

**Ersatzteilliste
Spare Parts List
Liste des pièces de rechange**

K 2301

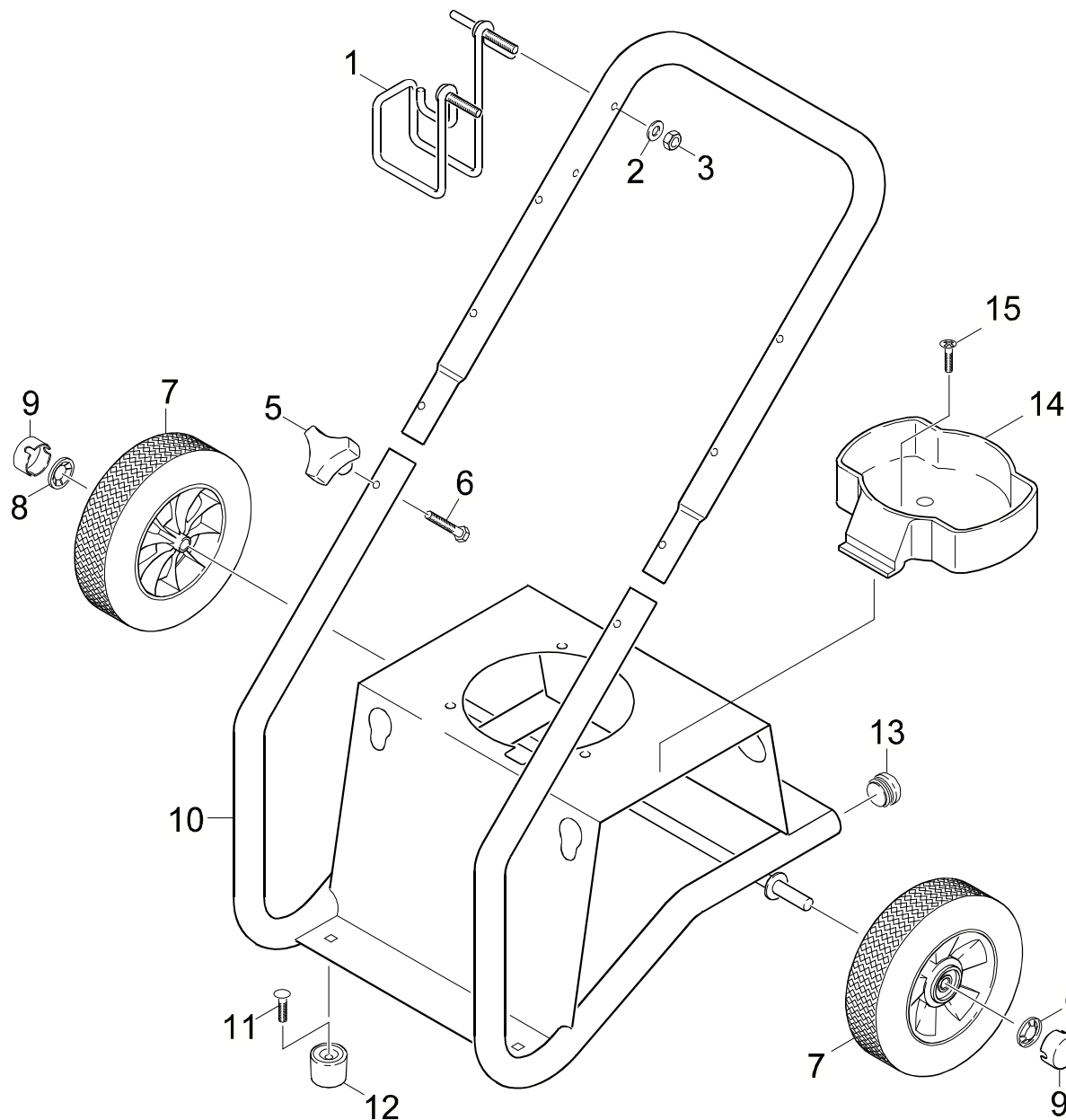
1.133-213.0 G 2301 LT

GRUPPE: 1.0 EINZELTEILE
GROUP: 1.0 PIECE PARTS
GRUPPE: 1.0 PIECES CONSTITUANTES

A1

K 2301

GRUPPE: 1.0 EINZELTEILE
GROUP: 1.0 PIECE PARTS
GRUPPE: 1.0 PIECES CONSTITUANTES



Symbolbeschreibung siehe M16 / symbol description see M16 / désignation de système voir M16 /

GRUPPE: 1.0 EINZELTEILE
GROUP: 1.0 PIECE PARTS
GRUPPE: 1.0 PIECES CONSTITUANTES

C1

K 2301

POS. ITM. POS.	BENNENNUNG DESCRIPTION DESIGNATION	TEILE-NR. PART-NO. NO.PIECE	STCK QTY. NBR.
1	HALTER / BRACKET / FIXATION	9.142-009.0	1
2	SCHEIBE / WASHER / RONDELLE	9.198-003.0	2
3	MUTTER / NUT / ECROU	5.310-105.0	2
5	STERNGRIF 1/4" / CONTROL KNOB / POIGNEE-ETOILE	9.182-353.0	2
6	FL.RD.SCHR / SAUCER-HEAD SCREW / BOULON A TETE BOMBEE	9.196-307.0	2
7	RAD D 198 / WHEEL / ROUE	9.189-004.0	2
8	SCHNELLBEFESTIGER / QUICK-FASTENER / ATTACHE RAPIDE	6.343-181.0	2
9	RADKAPPE / WHEEL CAB / ENJOLIVEUR	6.435-221.0	2
10	RAHMEN / FRAME / CADRE	9.111-065.0	1
11	BOLZEN 5/16"-18X3/4 / BOLT / BOULON	9.196-308.0	2
12	GUMMIPUFFER / RUBBER BUFFER / BUTOIR CAOUTCHOUC	9.183-405.0	2
13	STOPFEN SCHWARZ / PLUG / BOUCHON	9.183-001.0	2
14	ABLAGE REINIGUNGSMITTEL / COVER / COUVERCLE	9.134-007.0	1
15	SCHRAUBE / SCREW / VIS	9.196-028.0	1

"=> xxxxxx" = bis Werknummer / up to serial No. / jusqu' au No. de fabr. / "xxxxxx =>" = ab Werknummer / from serial No. / a partir du No. de fabr. /

GRUPPE: 2.0 PUMPENSATZ
GROUP: 2.0 PUMP SET
GRUPPE: 2.0 JEU (ENSEMBLE) DE POMPE

A2

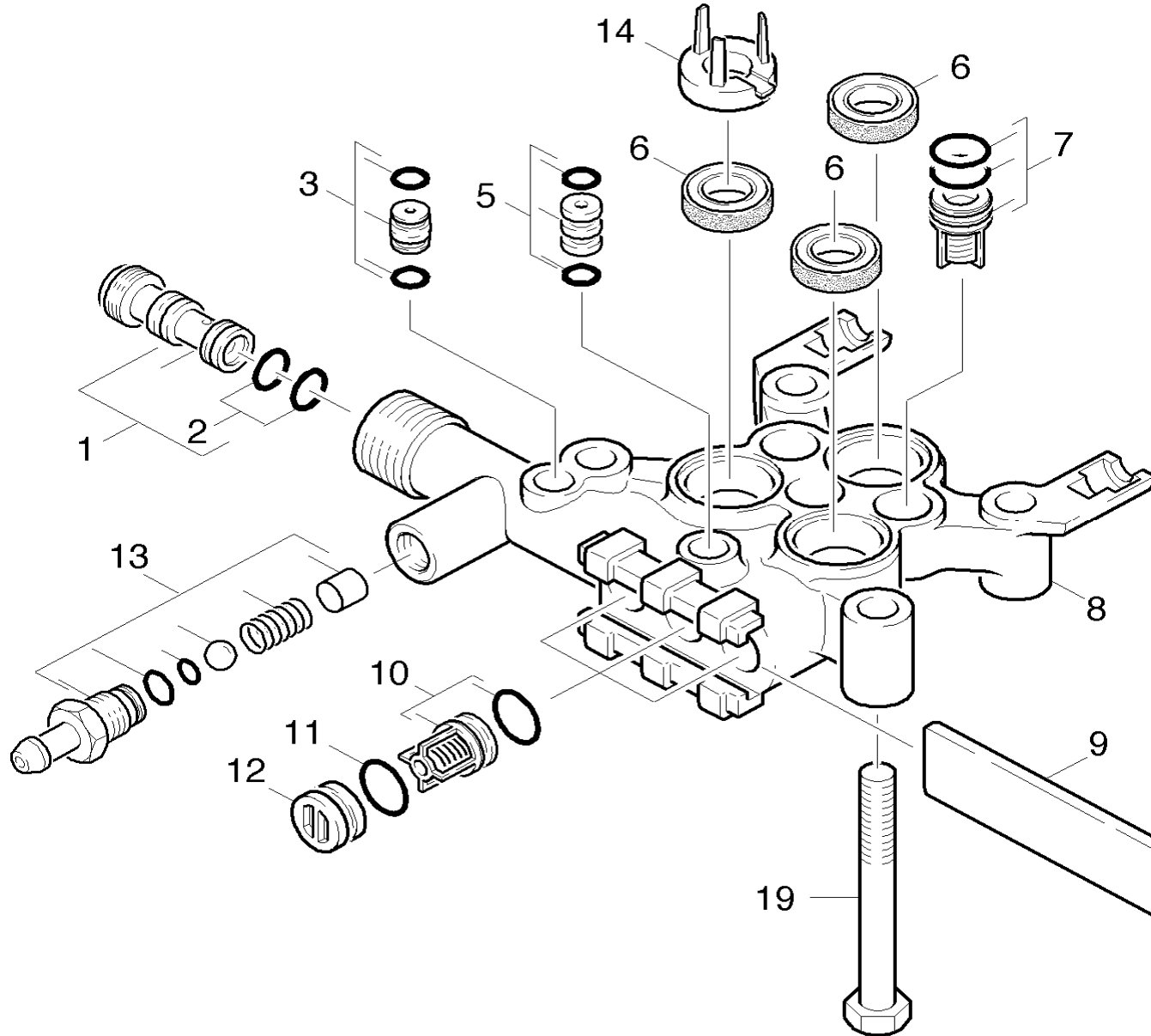
K 2301

GRUPPE: 2.0 PUMPENSATZ
GROUP: 2.0 PUMP SET
GRUPPE: 2.0 JEU (ENSEMBLE) DE POMPE

GRUPPE: 2.1 ZYLINDERKOPF
GROUP: 2.1 CYLINDER HEAD
GRUPPE: 2.1 CULASSE

B2

K2301LT



updated 25 Oct 2010

Symbolbeschreibung siehe M16 / symbol description see M16 / designation de systeme voir M16

GRUPPE: 2.1 ZYLINDERKOPF
 GROUP: 2.1 CYLINDER HEAD
 GROUPE: 2.1 CULASSE

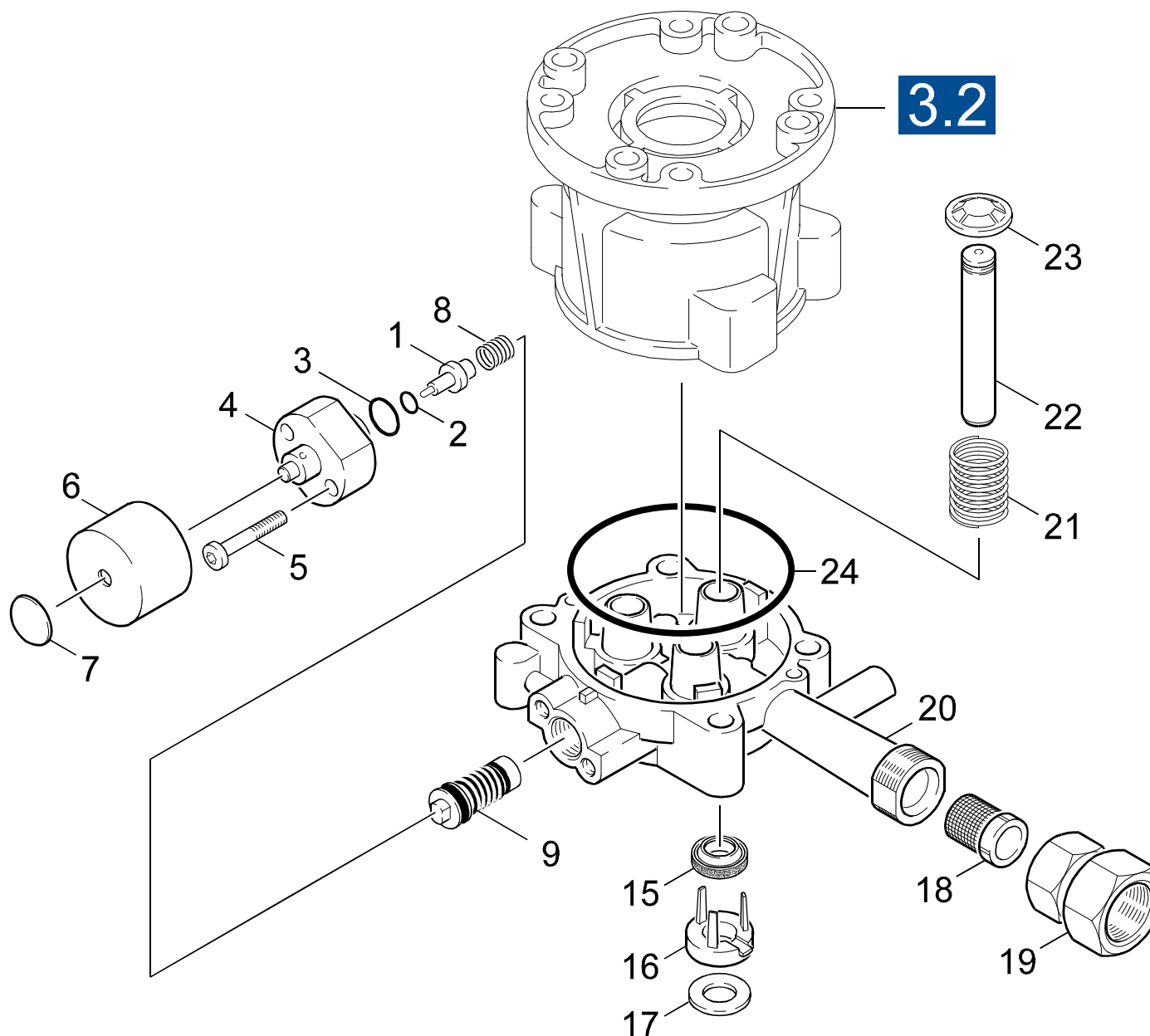
C2

K2301LT

POS.	BENNENNUNG	TEILE-NR.	STCK	POS.	BENNENNUNG	TEILE-NR.	STCK
ITM.	DESCRIPTION	PART-NO.	QTY.	ITM.	DESCRIPTION	PART-NO.	QTY.
POS.	DESIGNATION	NO.PIECE	NBR.	POS.	DESIGNATION	NO.PIECE	NBR.
0	KOMPLETTE ERSATZPUMPE / COMPLETE REPLACEMENT PUMP POMPE DE REMPLACEMENT COMPLET		1				
	NICHT MEHR VERFÜGBAR / NO LONGER AVAILABLE / N'EST PLUS DISPONIBLE						
1	DUESENEINSATZ / NOZZLE INSERT / INSERT DE BUSE	4.769-040.0	2				
2	O-RING 9.0x1.5 / O-RING SEAL / BAQUE D'ETANCHEITE	6.362-384.0	2				
3	DROSSELKLAPPE VOLLSTÄNDIGE / THROTTLE COMPLETE / MANETTE COMPLÈTE	4.030-109.0	1				
3A	O-RING 6.07x1.78 / O-RING SEAL / BAQUE D'ETANCHEITE	6.362-176.0	2				
5	BEITRITT STÜCK / JOINING PIECE / REJOINDRE LA PIÈCE	4.030-045.0	1				
5A	O-RING 6.07x1.78 / O-RING SEAL / BAQUE D'ETANCHEITE	6.362-176.0	2				
6	NUTRING / GROOVED RING (WATER SEAL) / JOINT A LEVRES	6.365-394.0	3				
7	SAUGVENTIL KPL / VALVE / SOUPAPE	4.580-330.0	3				
8	ZYLINDERKOPF / CYLINDER HEAD / CULASSE	5.550-294.0	1				
9	PLATTE / PLATE / PLAQUE	5.003-062.0	1				
10	SAUGVENTIL KPL / VALVE (3 PACK) / SOUPAPE	2.884-880.0	1				
11	O-RING 11.0x2.0 / O-RING SEAL / BAQUE D'ETANCHEITE	6.363-273.0	3				
12	VERSCHLUSSTOPFEN / DRAIN PLUG (w/O-RING) / BOUCHON	4.132-007.0	3				
13	WASCHMITTEL MEERESARM-ASSEMBLY / DETERGENT INLET ASSEMBLY / ASSEMBLY D'ENTRÉE DE DÉTERGENT	2.883-862.0	1				
13A	NIPPE CHEMIE / NIPPLE / NIPPLE	5.443-448.0	1				
13B	O-RING 8.0x1.0 / O-RING SEAL / BAQUE D'ETANCHEITE	6.362-451.0	1				
13C	O-RING 5.28x1.78 / O-RING SEAL / BAQUE D'ETANCHEITE	6.362-175.0	1				
13D	KUGEL 7.0 / BALL / BOULE	7.401-909.0	1				
13E	SCHRAUBENFEDER / HELICAL SPRING / RESSORTE CYLINDRIQUE	5.332-258.0	1				
13F	HUELSE / SLEEVE / COUILLE	5.110-714.0	1				
13G	FILTER / DETERGENT FILTER / FILTRE NICHT ANGEZEIGT / NOT SHOWN / NE PAS DÉMONTRÉ	4.862-032.0	1				
13H	SCHLAUCH DN5 / SUCTION HOSE / TUYAU FLEXIBLE NICHT ANGEZEIGT / NOT SHOWN / NE PAS DÉMONTRÉ	9.162-101.0	1				
14	SIEHE SEITE D2- & -E2 POS # 16 / SEE PAGE D2 & E2, POSITION #16 / VOIR PAGE D2 & E2 POS # 16	5.115-903.0	3				
19	6KT-SCHR. M8x75 / HEXAGONAL HEAD SCREW / VIS HEXAGONAL	7.304-408.0	4				
100	ERSATZTEILE-KIT / SPARE PARTS KIT / KIT DE PIÈCES DE RECHANGE	2.884-214.0A	1				

updated 25 Oct 2010

"=> XXXXXX" = bis Werknummer / up to serial No. / jusqu' au No. de fabr. / "xxxxxx =>" = ab Werknummer / from serial No. / a partir du No. de fabr. /



Symbolbeschreibung siehe M16 / symbol description see M16 / désignation de système voir M16 /

GRUPPE: 2.2 KOLBEN
GROUP: 2.2 PISTON
GROUPE: 2.2 PISTON

E2

K 2301

POS. ITM. POS.	BENNENNUNG DESCRIPTION DESIGNATION	TEILE-NR. PART-NO. NO.PIECE	STCK QTY. NBR.
1	THERMOVENTIL 60GRD / VALVE / SOUPAPE	6.413-114.0	1
2	O-RING 8,0 X 2,0 / GASKET / BAQUE D'ETANCHEITE	7.362-507.0	1
3	O-RING 14,0 X 1,1 / GASKET / BAQUE D'ETANCHEITE	6.362-553.0	1
4	VENTILGEHAEUSE / VALVE HOUSING / CORPS DE SOUPAPE	5.587-196.0	1
5	SCHRAUBE M 6X 30 / SCREW / VIS	7.303-066.0	2
6	SCHUTZKAPPE / PROTECTING CAP / CAPOT PROTECTION	5.394-522.0	1
7	SICHERUNGSSCHEIBE / LOCK WASHER / RONDELLE D'ARRET	6.343-129.0	1
8	SCHRAUBENFEDER / HELICAL SPRING / RESSORT CYLINDRIQUE	5.332-290.0	1
9	UEBERSTROEMER KPL. / SPILL VALVE / VALVE DE BARRAGE	4.591-040.0	1
15	NUTRING 12X20X4/6 / GROOVED RING / JOINT A LEVRES	6.365-393.0	3
16	SCHEIBE / WASHER / RONDELLE	5.115-903.0	3
17	SCHEIBE / WASHER / RONDELLE	5.115-721.0	3
18	SIEB / STRAINER / CREPINE	6.414-252.0	1
19	KUPPLUNGSTEIL 3/4" / COUPLING ELEMENT / PIECE D'ACCOUPL.	9.154-009.0	1
20	KOLBENFUEHRUNG / PISTON GUIDANCE / GARDE DE PISTON	5.060-838.0	1
21	DRUCKFEDER / PRESSURE SPRING / RESSORT A PRESSION	5.332-391.0	3
22	KOLBEN / PISTON / PISTON	5.553-440.0	3
23	SICHERUNGSSCHEIBE / LOCK WASHER / RONDELLE D'ARRET	5.115-916.0	3
24	O-RING 80,0 X 3,0 / GASKET / BAQUE D'ETANCHEITE	6.362-471.0	1

"=> xxxxxx" = bis Werknummer / up to serial No. / jusqu' au No. de fabr. / "xxxxxx =>" = ab Werknummer / from serial No. / a partir du No. de fabr. /

GRUPPE: 3.0 MOTOR
GROUP: 3.0 MOTOR
GRUPPE: 3.0 MOTEUR

A3

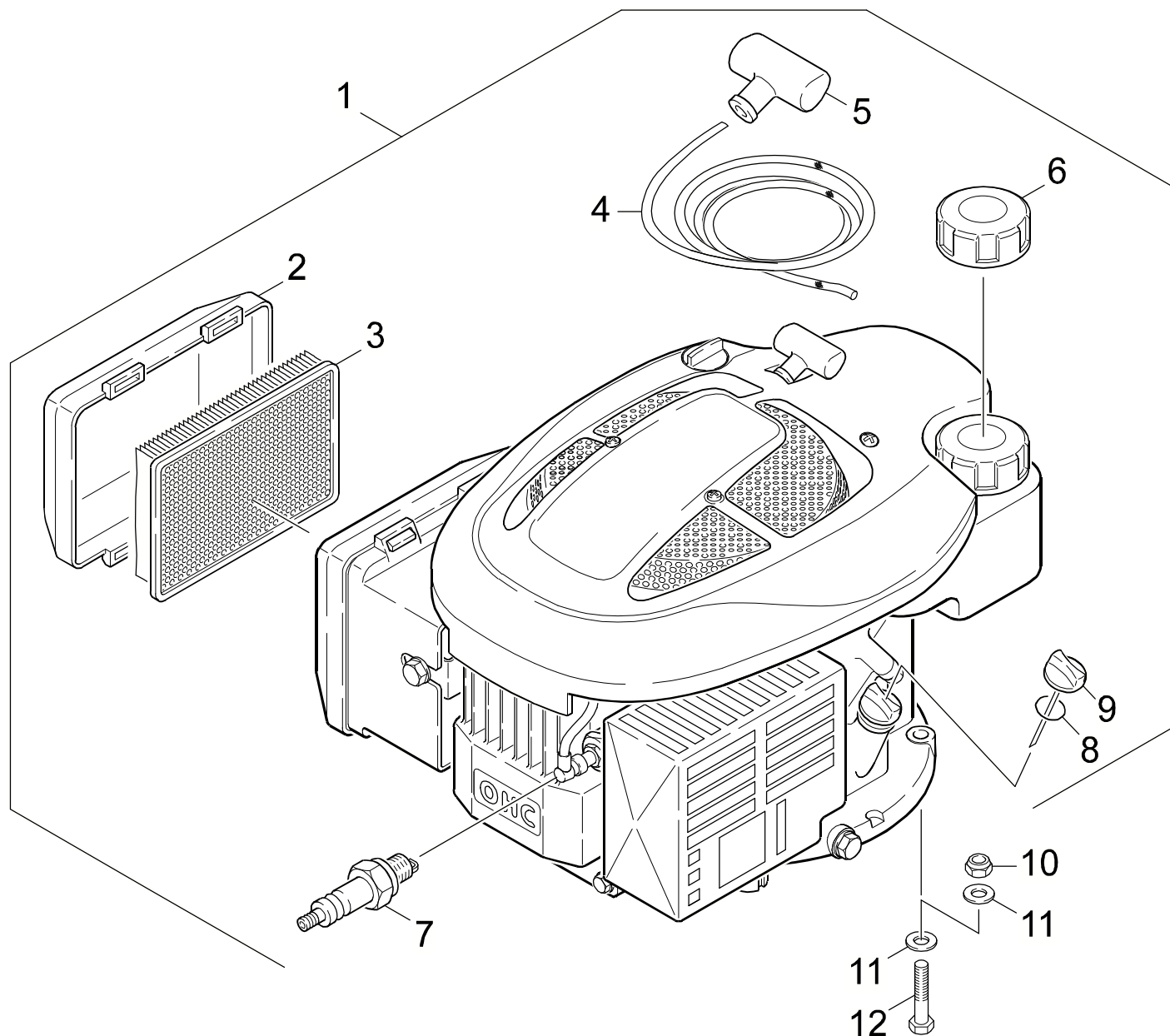
K 2301

GRUPPE: 3.0 MOTOR
GROUP: 3.0 MOTOR
GRUPPE: 3.0 MOTEUR

GRUPPE: 3.1 MOTOR
GROUP: 3.1 MOTOR
GRUPPE: 3.1 MOTEUR

B3

K 2301



Symbolbeschreibung siehe M16 / symbol description see M16 / désignation de système voir M16 /

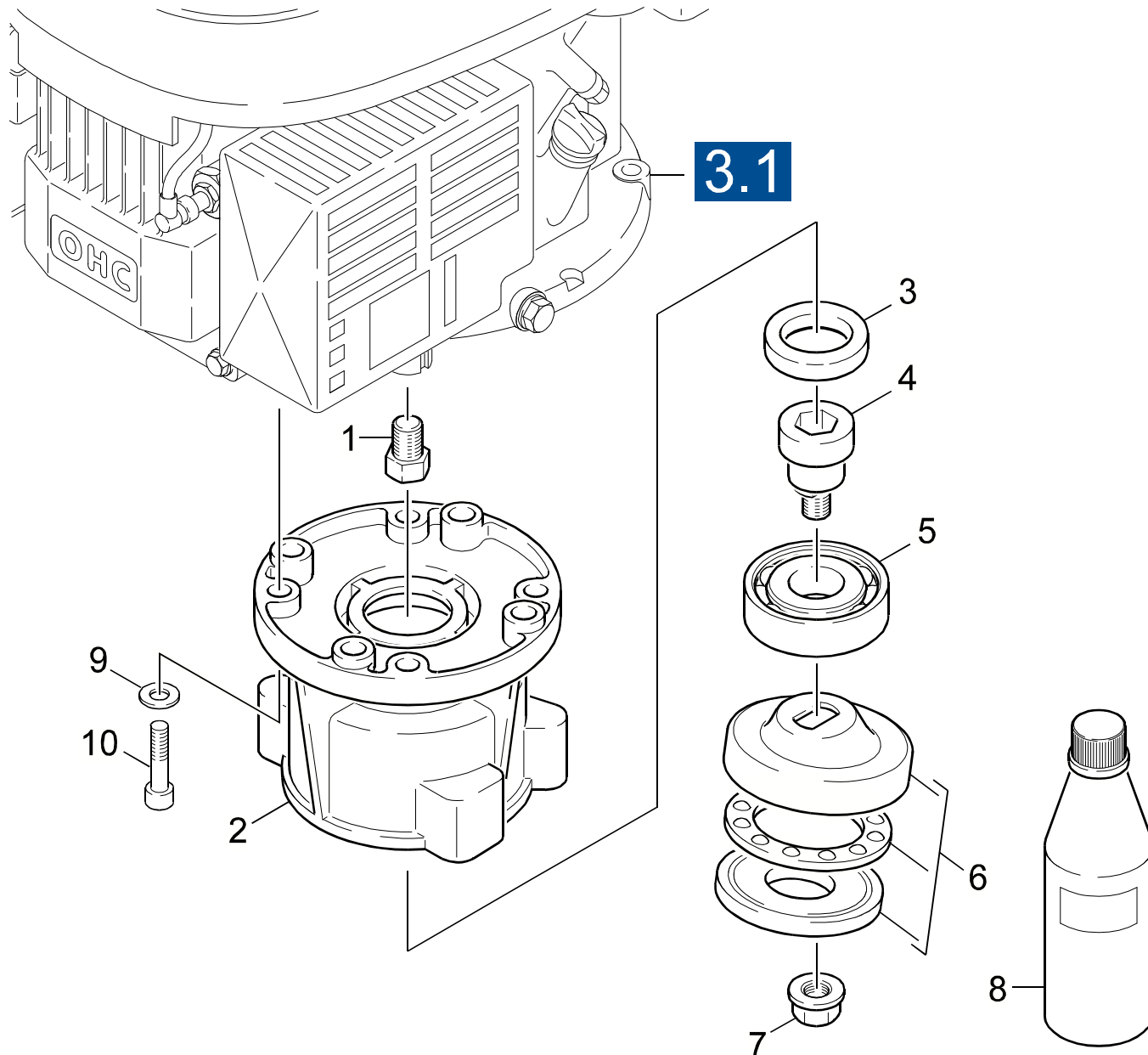
GRUPPE: 3.1 MOTOR
GROUP: 3.1 MOTOR
GRUPPE: 3.1 MOTEUR

C3

K 2301

POS.	BENNENUNG	TEILE-NR.	STCK
ITM.	DESCRIPTION	PART-NO.	QTY.
POS.	DESIGNATION	NO.PIECE	NBR.
1	MOTOR 6.0 HP TEC. / MOTOR / MOTEUR	9.194-050.0	1
10	MUTTER / NUT / ECROU	9.197-002.0	4
11	SCHEIBE 8 / WASHER / RONDELLE	7.312-004.0	8
12	ZYL.SCHR. 5/16-24X1 / CHEESE HEAD SCREW / VIS A TETE CYLINDR.	6.965-007.0	4

"=> xxxxxx" = bis Werknummer / up to serial No. / jusqu' au No. de fabr. / "xxxxxx =>" = ab Werknummer / from serial No. / a partir du No. de fabr. /



Symbolbeschreibung siehe M16 / symbol description see M16 / désignation de système voir M16 /

GRUPPE: 3.2 ANTRIEB
GROUP: 3.2 GEAR
GRUPPE: 3.2 ENTRAINEMENT

E3

K 2301

POS.	BENNENUNG	TEILE-NR.	STCK
ITM.	DESCRIPTION	PART-NO.	QTY.
POS.	DESIGNATION	NO.PIECE	NBR.
1	BOLZEN / BOLT / BOULON	9.152-252.0	1
2	GEHAEUSE VERTIKAL / HOUSING / BOITIER	5.093-199.0	1
3	RWDR A26 X 37 X 7 / ROTARY SHAFT SEAL / JOINT (ARBRE)	7.367-018.0	1
4	KUPPLUNG / COUPLER / COUPLEUR	9.039-072.0	1
5	KUGELLAGER 6304 / BALL BEARING / ROULEMENT A BILLE	7.401-155.0	1
6	TAUMELSCHIEBE / SWASH PLATE / DISQUE EN NUTATION	6.401-256.0	1
7	MUTTER / NUT / ECROU	9.086-303.0	1
8	MOTORENOEL 1L / ENGINE OIL / HUILE (MOTEUR)	6.288-050.0	1
9	SCHEIBE / WASHER / RONDELLE	5.115-656.0	4
10	SCHRAUBE / SCREW / VIS	9.196-007.0	4

"=> xxxxxx" = bis Werknummer / up to serial No. / jusqu' au No. de fabr. / "xxxxxx =>" = ab Werknummer / from serial No. / a partir du No. de fabr. /

GRUPPE: 4.0 ZUBEHOER
GROUP: 4.0 ACCESSORIES
GRUPPE: 4.0 ACCESSOIRES

A4

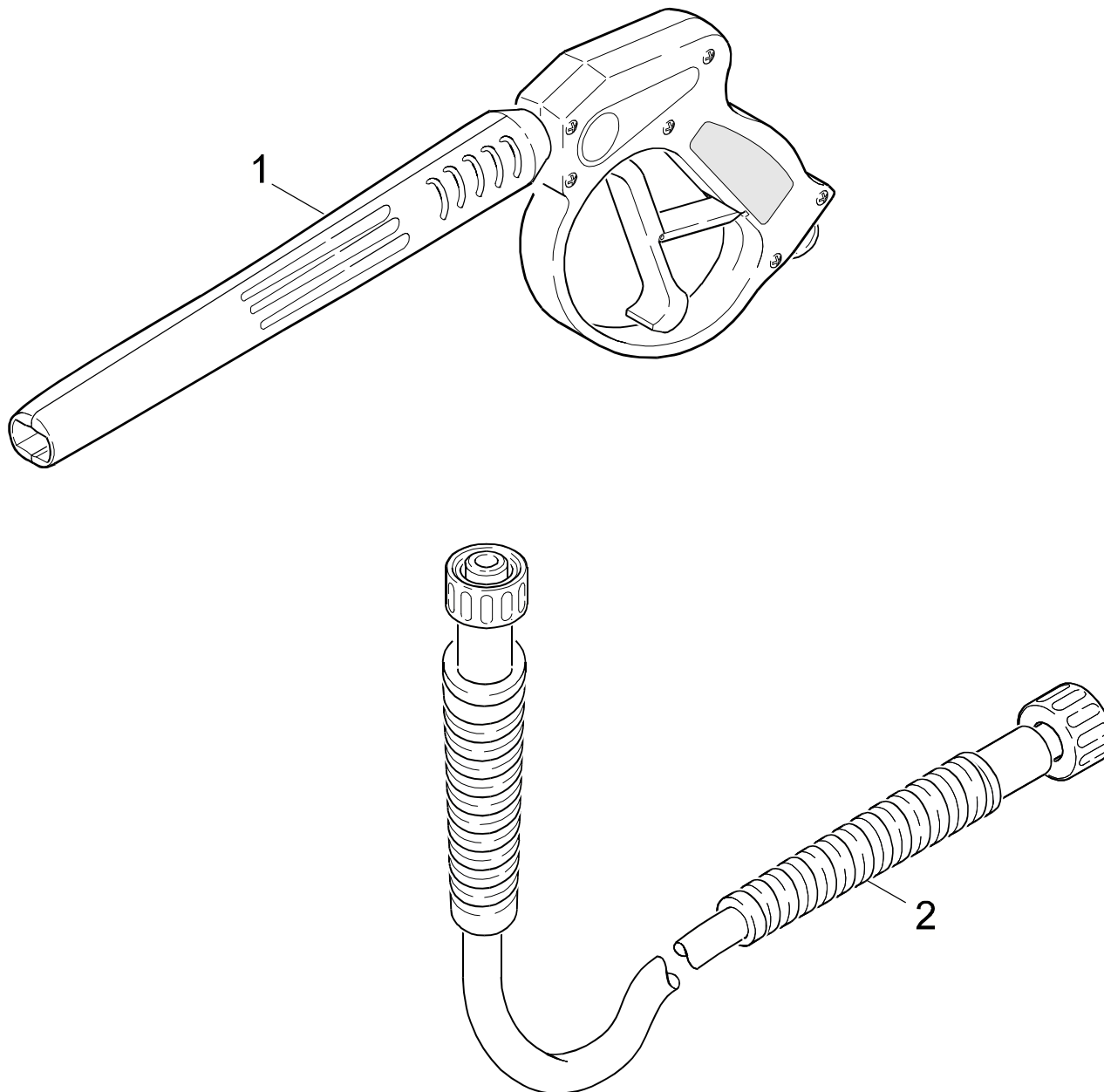
K 2301

GRUPPE: 4.0 ZUBEHOER
GROUP: 4.0 ACCESSORIES
GRUPPE: 4.0 ACCESSOIRES

GRUPPE: 4.1 HANDSPRITZPISTOLE
GROUP: 4.1 TRIGGER GUN
GRUPPE: 4.1 POIGNEE PISTOLET

B4

K 2301



Symbolbeschreibung siehe M16 / symbol description see M16 / désignation de système voir M16 /

GRUPPE: 4.1 HANDSPRITZPISTOLE
GROUP: 4.1 TRIGGER GUN
GRUPPE: 4.1 POIGNEE PISTOLET

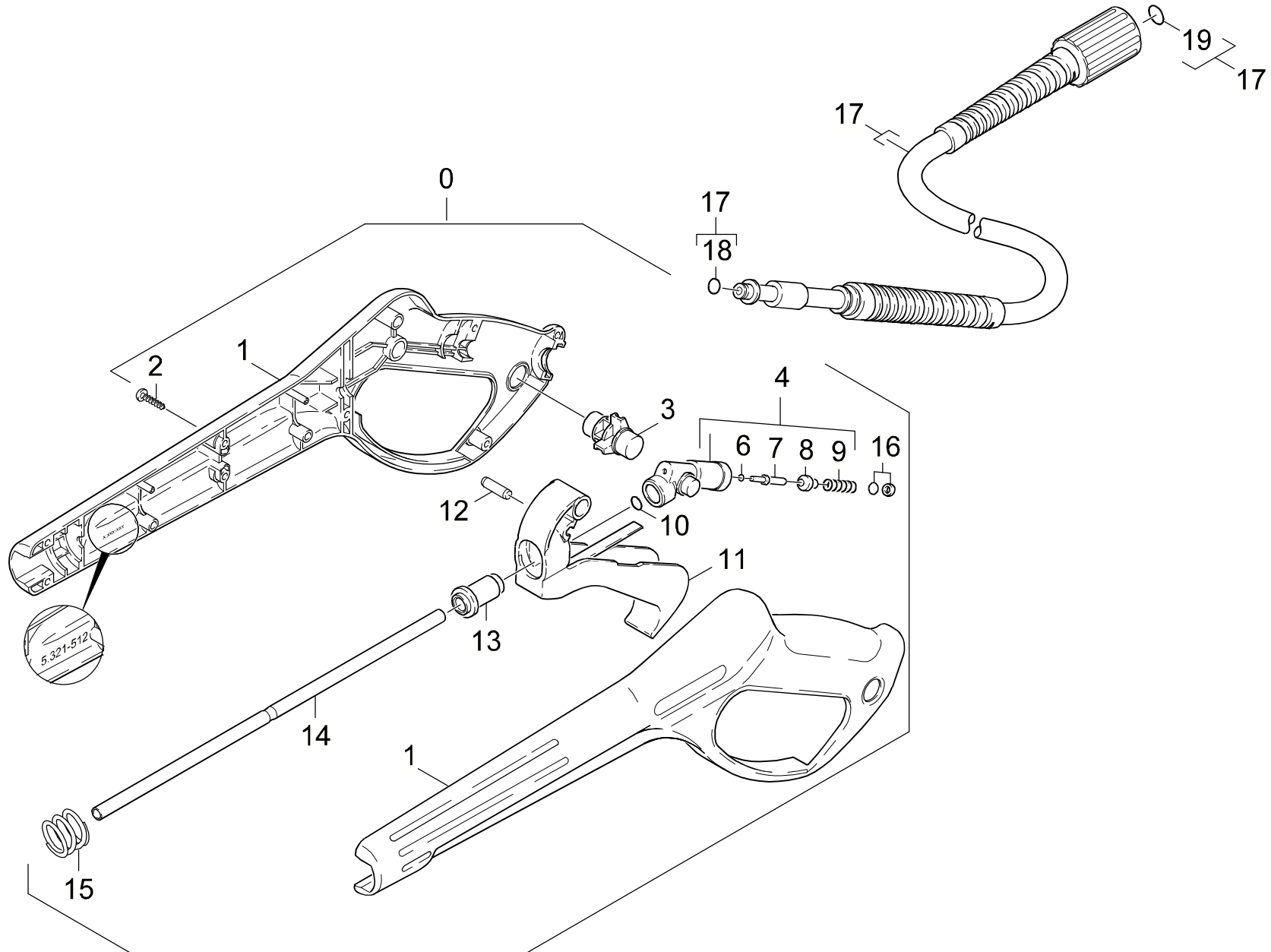
C4

K 2301

POS.	BENNENUNG	TEILE-NR.	STCK
ITM.	DESCRIPTION	PART-NO.	QTY.
POS.	DESIGNATION	NO.PIECE	NBR.

1	HANDSPRITZPISTOLE / TRIGGER GUN / POIGNEE PISTOLET	9.112-008.0	1
2	HD-SCHLAUCH / HIGH PRESSURE HOSE / TUYAU FLEXIBLE HAUTE PRE.	9.162-307.0	1

"=> xxxxxx" = bis Werknummer / up to serial No. / jusqu' au No. de fabr. / "xxxxxx =>" = ab Werknummer / from serial No. / a partir du No. de fabr. /



Symbolbeschreibung siehe M16 / symbol description see M16 / désignation de système voir M16 /

GRUPPE: 4.2 HANDSPRITZPISTOLE
GROUP: 4.2 TRIGGER GUN
GROUPE: 4.2 POIGNEE PISTOLET

E4

K 2301

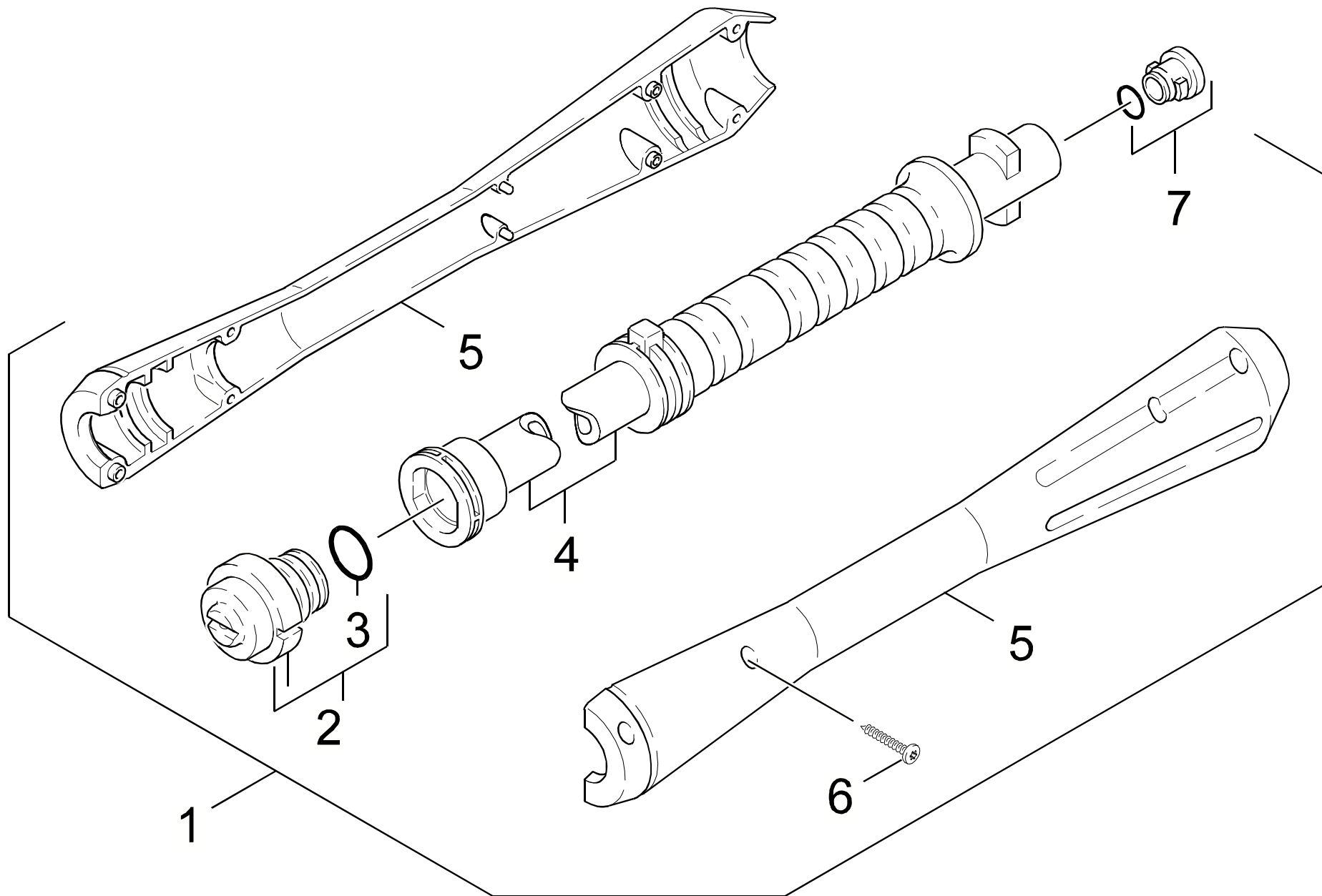
POS. ITM. POS.	BENNENNUNG DESCRIPTION DESIGNATION	TEILE-NR. PART-NO. NO.PIECE	STCK QTY. NBR.
0	PISTOLE 96 ERSATZ / PISTOL / PISTOLET	4.775-264.0	1
1	GRIFFPAAAR / HANDLES / BRANCHES POIGNEE	5.321-512.0	1
2	LINSENSCHR. 4,2X 13 / OVAL HEAD SCREW / VIS A TETE BOMBEE	6.303-122.0	9
3	HEBEL VERRIEGELUNG / LEVER / LEVIER	5.481-189.0	1
4	KNOTENSTUECK KPL. / MANIFOLD / FERRURE NODALE	4.427-178.0	1
6	O-RING 2,8 X 1,6 / GASKET / BAQUE D'ETANCHEITE	7.362-502.0	1
7	STANGE / BAR / TIGE	5.107-147.0	1
8	VENTILTELLER / VALVE DISC / TETE DE SOUPAPE	5.582-058.0	1
9	SCHRAUBENFEDER / HELICAL SPRING / RESSORT CYLINDRIQUE	5.332-157.0	1
10	O-RING 7,59X 2,62 / GASKET / BAQUE D'ETANCHEITE	6.362-479.0	1
11	HEBEL KPL. / LEVER / LEVIER	4.481-105.0	1
12	STIFT / PIN / CHEVILLE	5.314-082.0	1
13	HUELSE / SLEEVE / DOUILLE	5.110-539.0	1
14	ROHR PISTOLE / PIPE / TUYAU	5.028-905.0	1
15	DRUCKFEDER / PRESSURE SPRING / RESSORT A PRESSION	5.332-349.0	1
16	O-RING KPL./1ST.-R. / GASKET / BAQUE D'ETANCHEITE	6.363-115.0	1
17	HD-SCHLAUCH 9,0/160 / HIGH PRESSURE HOSE / TUYAU FLEXIBLE HAUTE PRE.	4.440-607.0	1
18	O-RING 6X2 / GASKET / BAQUE D'ETANCHEITE	6.363-198.0	1
19	O-RINGSET / GASKET SET / JUE DE BAGUES D'ENTCHEITE	2.880-154.0	1

"=> xxxxxx" = bis Werknummer / up to serial No. / jusqu' au No. de fabr. / "xxxxxx =>" = ab Werknummer / from serial No. / a partir du No. de fabr. /

GRUPPE: 4.3 STRAHLROHR
GROUP: 4.3 JET PIPE
GRUPPE: 4.3 LANCE D'INCENDIE

F4

K 2301



Symbolbeschreibung siehe M16 / symbol description see M16 / désignation de système voir M16 /

GRUPPE: 4.3 STRAHLROHR
GROUP: 4.3 JET PIPE
GRUPPE: 4.3 LANCE D'INCENDIE

G4

K 2301

POS.	BENNENUNG	TEILE-NR.	STCK
ITM.	DESCRIPTION	PART-NO.	QTY.
POS.	DESIGNATION	NO.PIECE	NBR.
1	STRAHLROHR VP0287 / JET PIPE / LANCE D'INCENDIE	4.760-408.0	1
2	DUESENKOPF VP0287 / NOZZLE CAP / BUSE	4.762-238.0	1
3	O-RING 18,0 X 2,0 / GASKET / BAQUE D'ETANCHEITE	6.362-534.0	1
4	STRAHLROHR VP / JET PIPE / LANCE D'INCENDIE	5.029-842.0	1
5	GRIFFPAAR / HANDLES / BRANCHES POIGNEE	5.321-445.0	1
6	LINSENSCHR. 4,2X 13 / OVAL HEAD SCREW / VIS A TETE BOMBEE	6.303-122.0	8
7	ERSATZTEILSET / SPARE PARTS KIT / KIT DE PIECES	2.883-111.0	1

"=> xxxxxx" = bis Werknummer / up to serial No. / jusqu' au No. de fabr. / "xxxxxx =>" = ab Werknummer / from serial No. / a partir du No. de fabr. /